

Chaudières gaz à condensation

**VITODENS 100-W**

**VITODENS 111-W**

**VIESSMANN**

climat d'innovation



Systèmes de chauffage ◀

Systèmes industriels

Systèmes de réfrigération

Vitodens 100-W  
Vitodens 111-W



**Vitodens 100-W**



**Vitodens 111-W**



Etiquette système A<sup>+</sup> possible en combinaison avec une commande à distance ou une installation solaire (selon les modèles) pour Vitodens 100-W

Etiquette système A<sup>+</sup> possible en combinaison avec une commande à distance (selon les modèles) pour Vitodens 111-W

# VITODENS 100-W

# VITODENS 111-W

Performances, longévité, prix séduisant

Vous cherchez une chaudière murale gaz à condensation moderne d'un rapport qualité/prix particulièrement intéressant et qui ne sacrifie pas la qualité ?

Les Vitodens 100-W/111-W sont la réponse que vous attendez. Leurs différentes puissances et versions vous permettront de trouver le modèle qui correspond précisément à vos besoins.

## Les Vitodens 100-W et 111-W en résumé

### Simple service

19, 26 et 35 kW

Rendement global annuel :

109 % (sur PCI)/98 % (sur PCS)

### Double service

26 et 35 kW

Rendement global annuel :

109 % (sur PCI)/98 % (sur PCS)

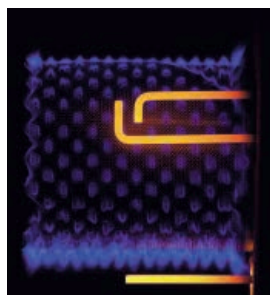
### Fiabilité et longévité –

#### Fabriquées en Allemagne

De longues années d'expérience dans la fabrication de chaudières murales en grande série nous ont apporté la maîtrise des enjeux du marché. Le prix attractif des Vitodens 100-W/111-W ne les empêche pas de répondre aussi à nos exigences en matière de performances et de qualité des produits. Toutes les chaudières murales Viessmann font preuve non seulement de techniques innovatrices et de performances, mais aussi de fiabilité et de longévité.

### Grande facilité de maintenance et d'entretien

Unité hydraulique AquaBloc à système Multi-Connecteur : tous les composants qui doivent faire l'objet d'un entretien sont facilement accessibles et remplaçables par l'avant.



### Les chaudières murales les plus petites et les plus silencieuses dans ce segment de produit

Leurs dimensions très réduites et leur faible niveau acoustique leur permettent une intégration facile dans le volume habitable.

### Longévité élevée grâce à la grille en acier inoxydable

La grille en acier inoxydable du brûleur modulant cylindrique, conçu et fabriqué par Viessmann, assure une efficacité énergétique constante et une fiabilité de fonctionnement. Le brûleur et l'échangeur de chaleur se complètent pour garantir un confort de chauffage optimal.

### Un confort d'eau chaude sanitaire élevé

Débit continu élevé et température de sortie constante grâce à la régulation électronique de température.

### Echangeur Inox-Radial

Echangeur Inox-Radial en acier inoxydable – performant et d'une grande longévité.

## 10 ans de garantie\*

sur les échangeurs de chaleur en acier inoxydable de nos chaudières à condensation gaz et fioul

\* Pour plus d'informations :  
[viessmann.com](http://viessmann.com), site professionnel



- 1 Manomètre
- 2 Ecran d'affichage LCD
- 3 Ecran tactile
- 4 Bouton marche/arrêt
- 5 Plastron amovible pour l'intégration du récepteur du Vitotrol 100 UTDB-RF2

## Une régulation tactile simple et conviviale

Toutes les fonctions peuvent être activées du bout des doigts

### Une simplicité de manœuvre

Toutes les fonctions peuvent être activées du bout des doigts grâce à l'écran tactile. Le simple effleurement de l'écran tactile permet un réglage rapide des températures du chauffage et de l'eau chaude. Les états de fonctionnement et les températures sont affichés sur l'écran.

### Fonctions de la régulation

La régulation électronique de chaudière pour fonctionnement par rapport à la température ambiante ou de la température extérieure (avec sonde de température extérieure en accessoire) est intégrée aux Vitodens 100-W/111-W. Un dispositif de protection contre le gel est intégré.

### Commande à distance de l'installation de chauffage depuis la pièce d'habitation

Des commandes à distance transmettant leurs ordres par câble ou par radio-fréquence sont disponibles pour les Vitodens 100-W et 111-W.

#### ■ Vitotrol 100, type OTRT

Thermostat modulant avec grand écran à cristaux liquides, affichage des consommations et alimentation directe par les chaudières Vitodens 100-W et 111-W

#### ■ Vitotrol 100, type UTDB

Thermostat numérique à horloge et à grand écran à cristaux liquides

#### ■ Vitotrol 100, type UTDB-RF2

Thermostat numérique à horloge et à grand écran à cristaux liquides. Le récepteur sera intégré dans la régulation des Vitodens 100-W/111-W



Commande à distance Vitotrol 100, type OTRT



Commande à distance Vitotrol 100, type UTDB



Commande à distance Vitotrol 100, type UTDB-RF2

## Une installation facilitée

### Support mural

Le support mural permet de réaliser une préinstallation complète de tous les raccordements vers l'installation, y compris le contrôle de l'étanchéité. La Vitodens 100-W ou la Vitodens 111-W n'aura plus qu'à y être positionnée.

Pour assurer une parfaite esthétique, un cache-robinetterie de même design que la chaudière est livré avec le support.

- 1 Fixation avec croisillon
- 2 Console avec robinetterie et coudes (représentée version double service)
- 3 Cache-robinetterie

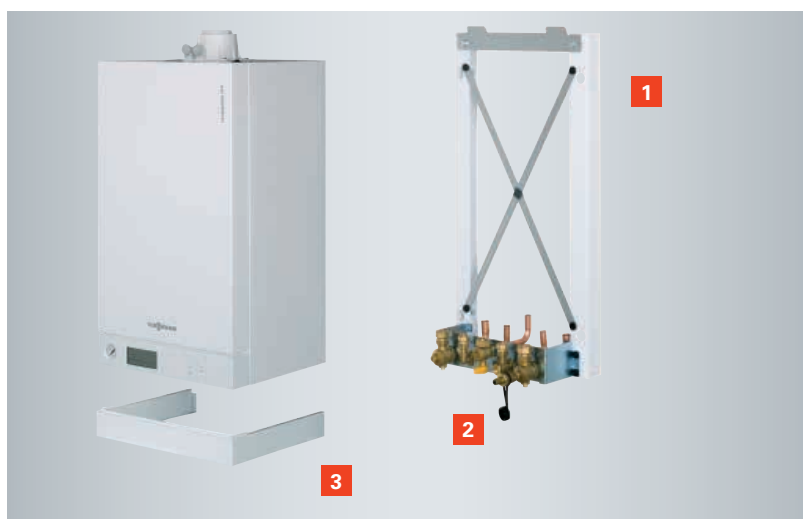


### Dosseret mural

Le dosseret mural offre les mêmes avantages que le support mural. En outre, l'écart au mur de 50 mm permet un passage des conduites derrière la chaudière et de réaliser l'adaptation hydraulique à une installation existante.

Pour assurer une parfaite esthétique, un cache-robinetterie de même design que la chaudière est livré avec le dosseret.

- 1 Dosseret mural avec cornières latérales et croisillon
- 2 Console avec robinetterie et coudes (représentée version double service)
- 3 Cache-robinetterie



### Adaptateurs hydrauliques de remplacement

En cas de rénovation, il est possible de remplacer facilement les chaudières murales les plus courantes de Saunier Duval\*, Chaffoteaux\* et e.l.m leblanc\* sans accroître le volume occupé.

\*marque déposée

## Mise en service et maintenance simplifiées

### Montage et mise en service

1. Prémontage avec support mural
2. Montage de la chaudière
3. Raccordement électrique
4. Mise en service

La Vitodens 100-W ou 111-W est montée et mise en service en quelques opérations seulement.

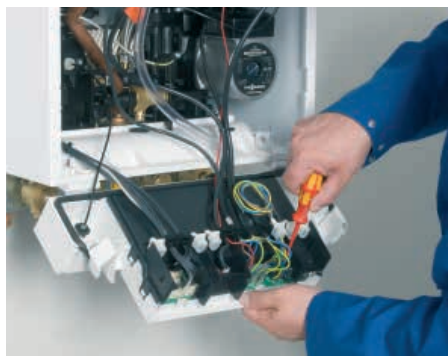
Les chaudières murales gaz Vitodens 100-W/111-W ont été conçues pour un montage simple et une maintenance rapide.



1. Prémontage avec support mural



2. Montage de la chaudière



3. Raccordement électrique



4. Mise en service

Ensemble de raccordement pour ballon d'eau chaude Vitocell 100-W placé en dessous de la chaudière avec conduites de liaison



Module solaire

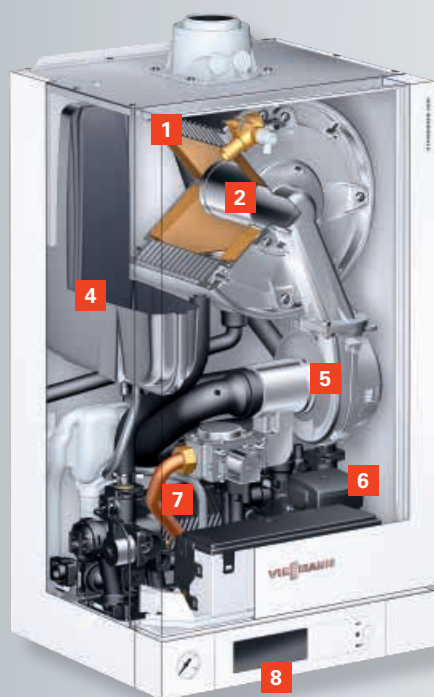


### Accessoires pour Vitodens 100-W/111-W simple service

Les conduites préfabriquées permettent le raccordement de ballons d'eau chaude Viessmann de 120 ou de 150 litres de capacité placés en dessous de la chaudière. Notre gamme comprend également des conduites de raccordement préfabriquées pour les ballons placés à côté de la chaudière.

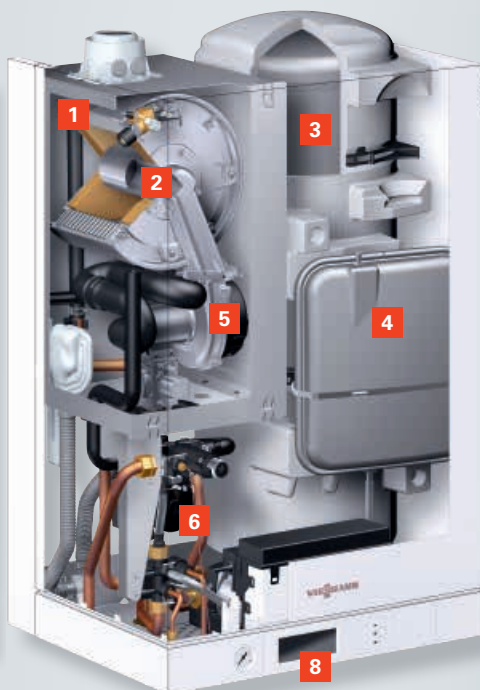
### Accessoires pour Vitodens 100-W/111-W double service

Le module solaire des Vitodens 100-W/111-W permet un raccordement peu encombrant à une installation solaire collective conçue pour le préchauffage de l'ECS. En cas de soutirage, l'ECS est immédiatement préchauffée grâce à l'échangeur de chaleur intégré au module solaire.



### Vitodens 100-W

(version double service à micro-accumulation représentée)



### Vitodens 111-W

- 1 Echangeur Inox-Radial en acier inoxydable
- 2 Brûleur cylindrique modulant
- 3 Réservoir d'eau chaude sanitaire en acier inoxydable d'une capacité de 46 litres (Vitodens 111-W)
- 4 Vase d'expansion intégré
- 5 Ventilateur à faible vitesse de rotation pour un fonctionnement économe et silencieux
- 6 Pompe à haute efficacité énergétique intégrée
- 7 Echangeur à plaques (version double service)
- 8 Ecran tactile rétro éclairé LCD Touch-Display



Vitodens 111-W avec réservoir d'eau chaude sanitaire en acier inoxydable de 46 litres intégré

### Profitez de ces avantages

- Intégration discrète : chaudière murale gaz à condensation particulièrement silencieuse et compacte de 4,7 à 35 kW
- Economies de gaz : rendement jusqu'à 109 % (sur PCI)/98 % (sur PCS)
- Longévité et fiabilité : l'échangeur Inox-Radial et le brûleur modulant cylindrique en acier inoxydable sont conçus et fabriqués par Viessmann
- Facilité d'utilisation de l'écran tactile LCD Touch-Display
- Réservoir d'eau chaude sanitaire en acier inoxydable de 46 litres intégré dans la Vitodens 111-W
- Grand confort ECS de la chaudière double service à micro-accumulation : \*\*\* selon la norme EN 13203
- Plage de modulation jusqu'à 1:6
- Raccordable à un conduit collectif sous pression grâce au clapet anti-refoulement à intégrer à la chaudière

## Caractéristiques techniques

### Vitodens 100-W

### Vitodens 111-W



| Vitodens 100-W  |        | Simple service  |                 |                 | Double service    |                   |
|---|--------|-----------------|-----------------|-----------------|-------------------|-------------------|
| Type  |        | B1HC            | B1HC            | B1HC            | B1KC              | B1KC              |
| Puissance nominale (50/30°C)                            | kW     | 4,7 (6,5)*-19,0 | 4,7 (6,5)*-26,0 | 5,9 (8,8)*-35,0 | 4,7 (6,5)*-26,0   | 5,9 (8,8)*-35,0   |
| Puissance nominale (80/60°C)                            | kW     | 4,3 (5,9)*-17,4 | 4,3 (5,9)*-23,8 | 5,4 (8,0)*-32,1 | 4,3 (5,9)*-23,8*1 | 5,4 (8,0)*-32,1*2 |
| <b>Dimensions</b>                                       |        | 350 x 400 x 700 |                 |                 |                   |                   |
| Profondeur x largeur x hauteur                          | mm     |                 |                 |                 |                   |                   |
| Poids   | kg     | 35              | 36              | 37              | 36                | 38                |
| Capacité de l'échangeur de chaleur                      | litres | 2,2             | 2,2             | 2,8             | 2,2               | 2,8               |
| Débit spécifique ECS à ΔT = 30K selon la norme EN 13203 | l/mn   | -               | -               | -               | 14                | 16,7              |
| Confort ECS selon la norme EN 13203                     |        | -               | -               | -               | ***               | ***               |
| <b>Classe d'efficacité énergétique*3</b>                |        |                 |                 |                 |                   |                   |
| - chauffage   |        | A               | A               | A               | A                 | A                 |
| - production d'eau chaude (profil de soutirage XL)      |        | A               | A               | A               | A                 | A                 |

\* Gaz naturel Ei (L) et propane \*1 29,3 kW pour la production d'eau chaude sanitaire \*2 35 kW pour la production d'eau chaude sanitaire \*3 Selon la réglementation ErP

### Vitodens 111-W

| Type   |        | B1LD              | B1LD              | B1LD              |
|--|--------|-------------------|-------------------|-------------------|
| Puissance nominale (50/30°C)   | kW     | 4,7 (6,5)*-19,0   | 4,7 (6,5)*-26,0   | 5,9 (8,8)*-35,0   |
| Puissance nominale (80/60°C)   | kW     | 4,3 (5,9)*-17,3*1 | 4,3 (5,9)*-23,7*2 | 5,4 (8,0)*-31,9*3 |
| <b>Dimensions</b>  |        | 480 x 600 x 900   |                   |                   |
| Profondeur x largeur x hauteur   | mm     |                   |                   |                   |
| Profondeur x largeur x hauteur avec sortie ventouse                    | mm     | 480 x 600 x 1060  |                   |                   |
| Poids  | kg     | 62                | 62                | 64                |
| Capacité de l'échangeur de chaleur                                     | litres | 2,2               | 2,2               | 2,8               |
| Capacité du ballon ECS en acier inoxydable à système de charge intégré | litres | 46                | 46                | 46                |
| Débit spécifique ECS à ΔT = 30K selon la norme EN 13203                | l/mn   | 16                | 18                | 20                |
| Confort ECS selon la norme EN 13203                                    |        | ***               | ***               | ***               |
| <b>Classe d'efficacité énergétique*4</b>                               |        |                   |                   |                   |
| - chauffage  |        | A                 | A                 | A                 |
| - production d'eau chaude (profil de soutirage XL)                     |        | A                 | A                 | A                 |

\* Gaz naturel Ei (L) et propane \*1 24 kW pour la production d'eau chaude sanitaire \*2 29,3 kW pour la production d'eau chaude sanitaire \*3 35 kW pour la production d'eau chaude sanitaire \*4 Selon la réglementation ErP

Votre installateur :