

PERFINOX CONDENS 5000

**CHAUDIÈRE SOL GAZ CONDENSATION,
CHAUFFAGE SEUL OU AVEC ECS ACCUMULÉE**

**RÉGULATION
SIMPLIFIÉE** ●
NAVISTEM 100S
SUR TEMPÉRATURE
EXTÉRIEURE
DE SÉRIE

**RAPIDE À POSER,
SIMPLE À UTILISER** ●

**RAPPORT
QUALITÉ/PRIX** ●



FAITES CONNAISSANCE AVEC... PERFINOX CONDENS

Qu'est-ce que la Perfinox Condens ?

C'est une chaudière sol gaz à condensation à prix accessible, parce que tout le monde a droit aux économies d'énergie !

Elle est disponible en 2 versions :

- Perfinox Condens en chauffage seul
- Perfinox Condens Duo en chauffage et eau chaude sanitaire (ballon de 120L intégré)

La condensation : une technologie au service de vos économies

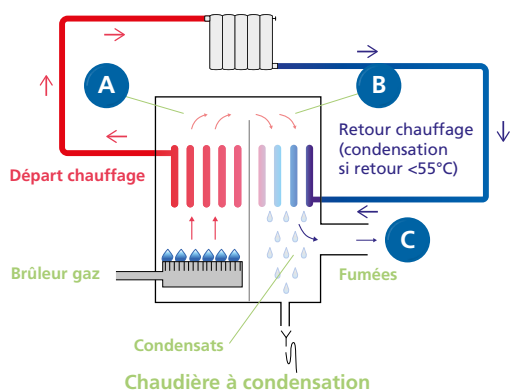


La condensation est aujourd'hui la solution optimale de remplacement de chaudière gaz. Cette technologie maîtrisée permet de réduire vos consommations : en plus de la récupération de la chaleur dite « sensible » issue de la combustion du gaz, Perfinox récupère également la chaleur latente présente dans les fumées.



CRÉDIT D'IMPÔT*

* Selon Loi de Finances en vigueur. Peut être sujet à modifications.

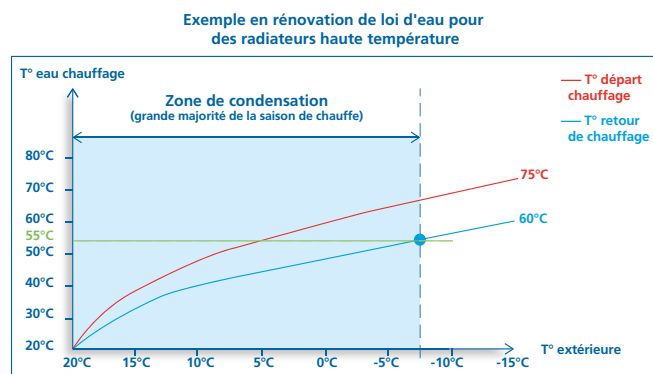


- A** 1^{re} zone d'échange (échangeur) : récupération de la chaleur sensible
- B** 2^e zone d'échange (condenseur) : récupération de la chaleur latente
- C** Sortie de fumées : maxi 70°C (35°C mini) au lieu de 150°C dans une chaudière traditionnelle

Chaleur « sensible » issue de la combustion + Chaleur latente issue des fumées
= Rendement jusqu'à 109%

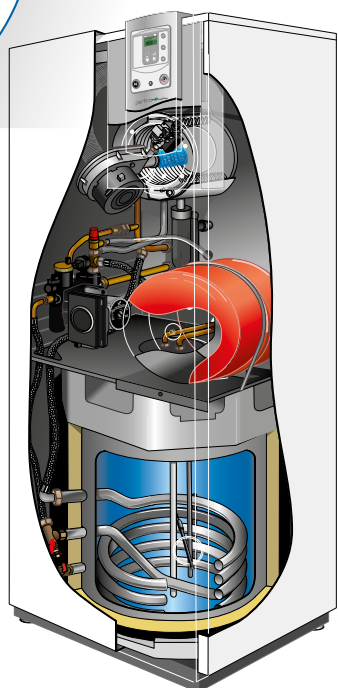
La condensation n'est rien sans une bonne **régulation** !

1. En fonction de la température extérieure, la régulation calcule à quelle température elle doit envoyer l'eau dans les émetteurs (c'est ce qu'on appelle la loi d'eau). Cela permet de minimiser la température de retour, pour que la chaudière condense le plus souvent possible (T° retour < 55°C).
2. Grâce à son brûleur modulant, la chaudière est capable d'adapter sa consommation au plus juste en fonction du besoin réel de chauffage ! Ainsi, on ne gaspille pas inutilement l'énergie, et on garantit les meilleurs rendements possibles tout au long de la saison de chauffe.



ENTREZ DANS L'UNIVERS DE... PERFINOX CONDENS

Perfinox intègre sous son habillage un kit hydraulique (circulateur et vase d'expansion),
pour une pose rapide et facile.



DES ÉCONOMIES RAPIDES

- Corps de chauffe condensation, rendement jusqu'à 108 %
- Brûleur modulant
- Régulation **Navistem 100S** sur température extérieure (sonde extérieure fournie de série)
- Circulateur basse consommation



ACCESSIBILITÉ EN MAINTENANCE

- Accès et nettoyage facile du corps de chauffe
- Plateau technique avec vase d'expansion chauffage basculant



SIMPLICITÉ

- Ballon 120 L en acier avec protection ACI
- Débit spécifique de 19 L/min
- Compatible avec les unités d'ambiance filaire ou radio T58 T55



CONFORT ECS (VERSION DUO)

- Ballon 120 L en acier avec protection ACI
- Débit spécifique de 19 L/min

LES UNITÉS D'AMBIANCE T55 (FILAIRE) ET T58 (VERSION RADIO)

- Mesure de la température ambiante
- Correction de l'ambiance (permet d'augmenter la température désirée d'un simple mouvement de molette)



LES AVANTAGES D'UNE SONDE D'AMBIANCE

- **Auto-adaptation** de la courbe de chauffe pour un chauffage au plus près des besoins réels de l'habitation
- **Optimisation** des temps de fonctionnement du générateur en fonction des variations de température extérieure et de la température ambiante mesurée pour plus d'économies

EN RÉSUMÉ...

Une solution sol gaz condensation accessible,
parce que tout le monde a droit
aux économies d'énergie !



Des économies rapides

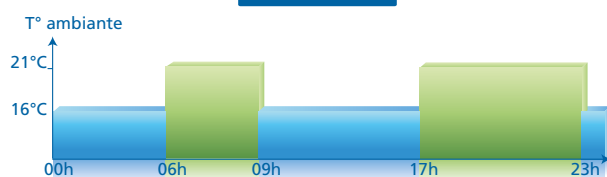
- Rendement jusqu'à 108 % grâce à la condensation.
- Programmation horaire chauffage et ECS pour encore plus d'économies.
- Éligible au crédit d'impôt.



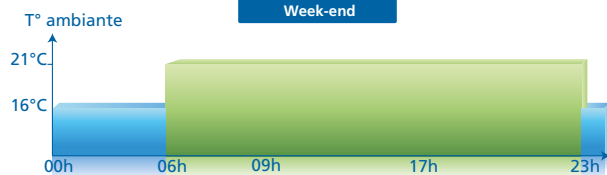
* Selon Loi de Finances en vigueur.
Peut être sujet à modifications.

PROGRAMMATION SUR MESURE EN FONCTION DU RYTHME DE VIE DU FOYER

De lundi à vendredi



Week-end



Simplicité

- Gestion d'un seul circuit de chauffage.
- Interface de régulation simplifiée **Navistem 100S**.
- Fonctionnement au gaz naturel ou propane (diaphragme fourni de série).
- Raccord direct sur radiateurs ou sur plancher chauffant (jusqu'à 8,5 kW).
- Intégration facile dans l'habitat grâce à un encombrement mini.

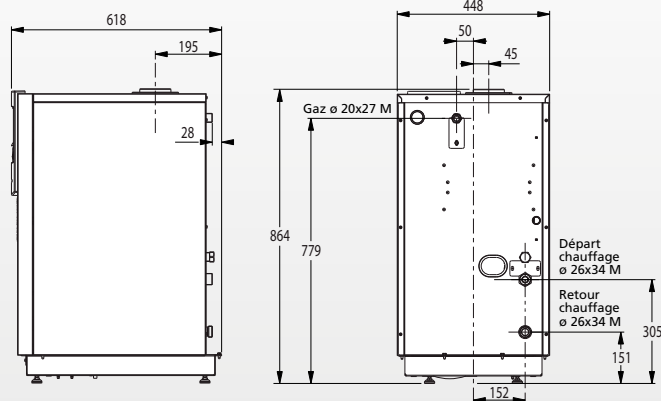
Perfinox Condens Duo et Perfinox Condens

	UNITÉ	PERFINOX CONDENS DUO 5024 VI R	PERFINOX CONDENS DUO 5028 VI R	PERFINOX CONDENS 5024 VI R
Référence		021 786	021 787	021 789
Type de gaz		naturel / propane	naturel / propane	naturel / propane
Puissance nominale	kW	24	28	24
Rendement utile chaudière	%	108	108,3	108
Poids emballé	kg	118	122	47
Contenance en eau du corps de chauffe	L	8,4	9	2,8
Contenance du ballon ECS	L	120	120	-
Débit spécifique (selon EN13203)	L/min	19	19	-
Contenance du vase d'expansion chauffage		18	18	18
Évacuation		Ventouse (ou cheminée)	Ventouse (ou cheminée)	Ventouse (ou cheminée)

Dimensions

(en mm)

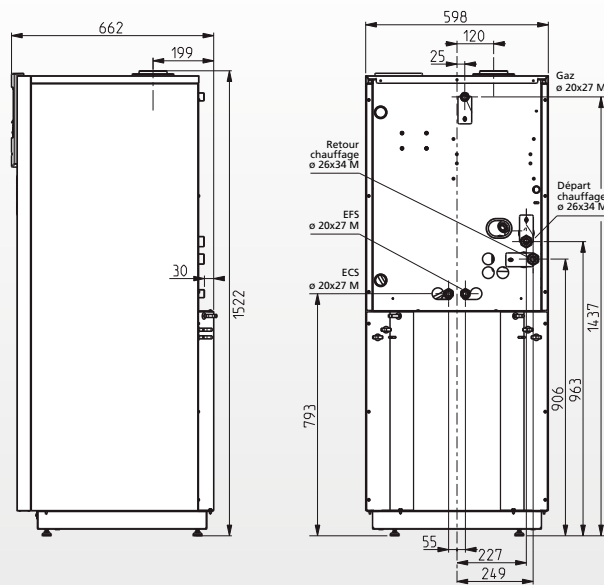
Perfinox Condens



Vue de côté

Vue arrière

Perfinox Condens Duo



Vue de côté

Vue arrière

Garantie



Le **GROUPE ATLANTIC** est un groupe français qui conçoit, produit et commercialise des solutions de confort thermique : chauffage de l'air et de l'eau, climatisation et renouvellement de l'air... pour les logements individuels, collectifs et le secteur tertiaire.

Les chiffres clés

Fondé en 1968, le GROUPE ATLANTIC c'est :

- Un acteur majeur du confort thermique
- 4400 collaborateurs
- 950 M€ de chiffre d'affaires
- 17 sites industriels dont 9 en France
- 4% du CA dédié à la R&D
- 7 marques stratégiques
- Une expertise multi-énergies, multi-fonctions et multi-technologies
- Une présence internationale
- Des millions d'utilisateurs



ATLANTIC EST UNE MARQUE FRANÇAISE

Direction Atlantic

Pompes à chaleur et Chaudières
58 avenue du Général Leclerc - 92340 Bourg-la-Reine



Cachet :